

Legenda de fiação	
①	1 b j k
②	1 2 a b g 2.5
③	1 2 a b g 2.5
④	2 2.5
⑤	1 2 3 2.5 2.5
⑥	1 2 k 2.5
⑦	1 3 4 2.5 2.5
⑧	1 3 2.5
⑨	3 2.5
⑩	1 4 2.5

Legenda	
	Entrada de serviço
	Caixa de passagem
	Fotocélula
	Quadro de distribuição
	Quadro de medição
	Interruptor intermediário 1 tecla - 1,10m do piso
	Interruptor paralelo 1 tecla - 1,10m do piso
	Interruptor simples 1 tecla - 1,10m do piso
	Interruptor sensor de presença a 2,20m do piso
	Tomada alta a 2,20m do piso
	Tomada alta no teto
	Tomada baixa a 0,30m do piso
	Tomada média a 1,10m do piso
	2 Tomadas baixas a 0,30m do piso
	2 Tomadas médias a 1,10m do piso
	Lâmpada Led 20 W
	Ponto genérico de luz 100W

Legenda das indicações	
ARC12000	Pontos de força - Uso específico - Condicionador de ar Split 12000BTU
ARC22000	Pontos de força - Uso específico - Condicionador de ar Split 22000BTU
FTC	Relé fotoelétrico - Fococélula
Tub	Tubular - 20W

Legenda de condutos	
	Teto
	Piso

PLANTA BAIXA ELÉTRICO
ESC.: 1/50

ÁTRIO
ARQUITETURA
E ENGENHARIA

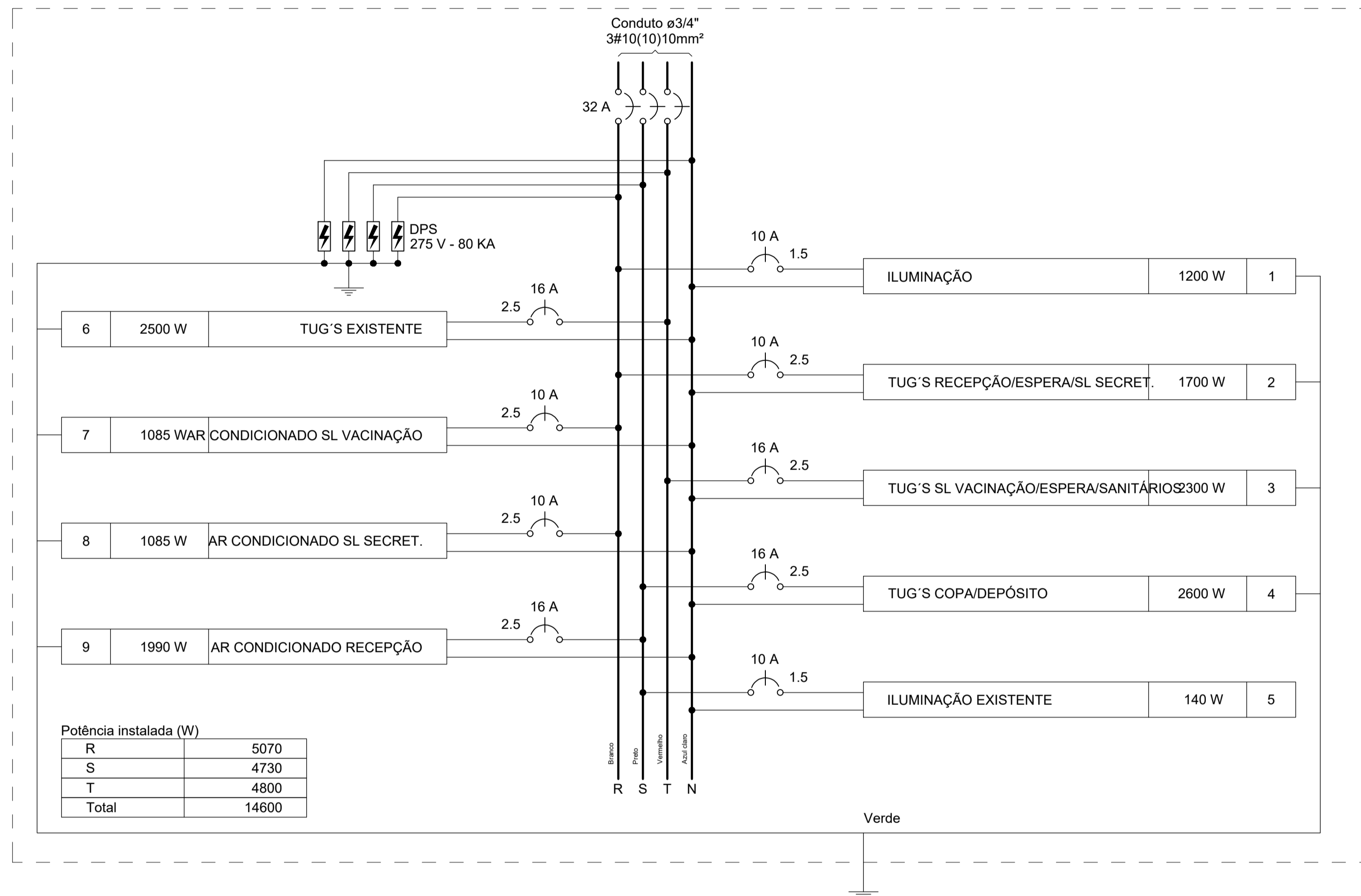
Rua Manoel Francisco Guerreiro, 921 / Sala 201
Centro | Guaporé - RS | CEP 99200-000
54 996 446 296
atrio@atriostudio.com.br

CONTEÚDO			
PLANTA BAIXA ELÉTRICO			
Reforma e Ampliação - Unidade Básica de Saúde (UBS)			
LOCALIZAÇÃO			
Avenida Alberto Pasqualini, 2027 Centro / Vista Alegre do Prata - RS			
PROPRIETÁRIO			
Município de Vista Alegre do Prata - RS CNPJ 91.566.877/0001-08			
RESPONSÁVEL TÉCNICO			
Eng. Thomás D. Faccio CREA RS223810			
ESCALA	DATA	REVISÃO	DESENHO
1/50	Agosto/2021	REV00	Thomás
			PRANCHA ELET01

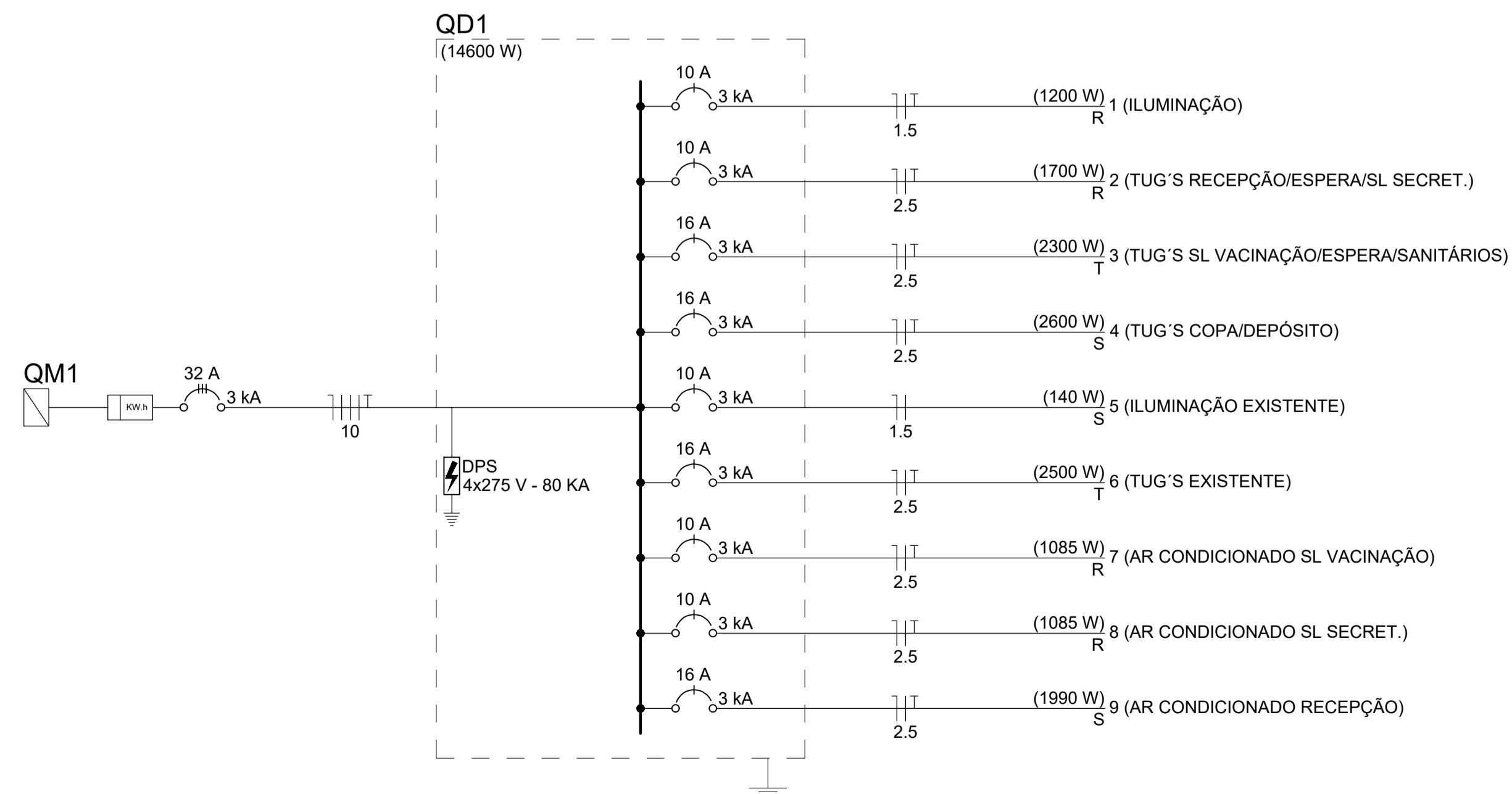
Quadro de Cargas (QD1)

Circuito	Descrição	Esquema	Método de inst.	Tensão (V)	Iluminação (W)				Tomadas (W)			Pot. total. (VA)	Pot. total. (W)	Fases	Pot. - R (W)	Pot. - S (W)	Pot. - T (W)	FCT	FCA	In' (A)	Ip (A)	Seção (mm2)	Ic (A)	Icc (kA)	Disj (A)	dV parc (%)	dV total (%)	Status
					20	100	100	600	1085	1990	100																	
1	ILUMINAÇÃO	F+N+T	B1	220 V	40	4						1233	1200	R	1200			1.00	0.80	3.1	5.6	1.5	17.5	3	10	0.66	2.60	OK
2	TUG'S RECEPÇÃO/ESPERA/SL SECRETÁRIO	F+N+T	B1	220 V							1889	1700	R	1700				1.00	1.00	5.6	8.6	2.5	24.0	3	10	0.32	2.26	OK
3	TUG'S SL VACINAÇÃO/ESPERA/SANITÁRIOS	F+N+T	B1	220 V							2556	2300	T			2300	1.00	0.80	10.1	11.6	2.5	24.0	3	16	0.53	2.47	OK	
4	TUG'S COPA/DEPÓSITO	F+N+T	B1	220 V							2889	2600	S		2600			1.00	0.80	16.4	13.1	2.5	24.0	3	16	1.24	3.18	OK
5	ILUMINAÇÃO EXISTENTE	F+N+T	B1	220 V	7						146	140	S		140			1.00	1.00	0.7	0.7	1.5	17.5	3	10	0.18	2.11	OK
6	TUG'S EXISTENTE	F+N+T	B1	220 V							2778	2500	T			2500	1.00	1.00	12.6	12.6	2.5	24.0	3	16	1.97	3.91	OK	
7	AR CONDICIONADO SL VACINAÇÃO	F+N+T	B1	220 V						1	1206	1085	R	1085				1.00	1.00	5.5	5.5	2.5	24.0	3	10	0.33	2.27	OK
8	AR CONDICIONADO SL SECRETÁRIO	F+N+T	B1	220 V						1	1206	1085	R	1085				1.00	1.00	5.5	5.5	2.5	24.0	3	10	0.47	2.41	OK
9	AR CONDICIONADO RECEPÇÃO	F+N+T	B1	220 V						1	2211	1990	S		1990			1.00	1.00	10.1	10.1	2.5	24.0	3	16	1.09	3.03	OK
TOTAL					47	4	43	8	2	1	16113	14600	R+S+T	5070	4730	4800												

QD1



Potência instalada (W)	
R	5070
S	4730
T	4800
Total	14600



Lista de materiais

Elétrica	
Acessórios p/ eletrodutos	
Caixa PVC 4x2"	64 pç
Caixa PVC octogonal 3x3"	47 pç
Tampa metálica caixa inspeção	1 pç
Cabo Unipolar (cobre)	
Isol.PVC - 450/750V (ref. Pirastic Ecoplus BWF Flexível)	
1.5 mm² - Amarelo	416.5 m
1.5 mm² - Azul claro	133.9 m
1.5 mm² - Branco	86.8 m
1.5 mm² - Preto	40 m
1.5 mm² - Verde-amarelo	15.2 m
2.5 mm² - Azul claro	266 m
2.5 mm² - Branco	97.7 m
2.5 mm² - Preto	44.7 m
2.5 mm² - Verde-amarelo	243 m
2.5 mm² - Vermelho	123.6 m
10 mm² - Azul claro	32.7 m
10 mm² - Branco	32.7 m
10 mm² - Preto	32.7 m
10 mm² - Verde-amarelo	32.7 m
10 mm² - Vermelho	32.7 m
Caixa de passagem - embutir	
Alvenaria	
300x300x300mm	1 pç
Tampa 300x300x50mm	1 pç
Aço pintada (ref Cemarm)	
330x330x122 mm	1 pç
Aço pintada (ref Lukbox)	
300x300x120 mm	2 pç
Aço pintada (ref Moratori)	
120x120x65 mm	1 pç
Dispositivo Elétrico - embutido	
Placa 2x4"	
Interruptor intermediária - 1 tecla	1 pç
Interruptor paralela - 1 tecla	2 pç
Interruptor paralelo - 2 teclas	4 pç
Interruptor simples - 1 tecla	6 pç
Placa c/ furo	4 pç
Placa p/ 1 função	39 pç
Placa p/ 2 funções	6 pç
Tomada hexagonal (NBR 14136) (2) 2P+T 10A	6 pç
Tomada hexagonal (NBR 14136) 2P+T 10A	39 pç
Dispositivo de Comando	
Interruptor autom. por presença 220V - 1200W resistivo	2 pç
Relé fotoelétrico fotocélula	1 pç
Relé temporizado	
Simplex	1 pç
Dispositivo de Proteção	
Disjuntor Tripolar Termomagnético - norma DIN (Curva C)	
32 A - 3 kA	1 pç
40 A - 3 kA	1 pç
Disjuntor Unipolar Termomagnético - norma DIN (Curva C)	
10 A - 3 kA	5 pç
16 A - 3 kA	4 pç
Dispositivo de proteção contra surto	
275 V - 80 KA	8 pç
Eletroduto PVC flexível	
Eletroduto leve	
1"	26.8 m
3/4"	343.8 m
Luminária e acessórios	
Luminária tubular LED	
Luminária tubular LED	47 pç
Soquete base G 13	94 pç
Lâmpadas Led	
Tubular Led	
20W	47 pç
Ponto de luz	
Ponto de luz	
100W	4 pç
Quadro distrib. plástico - embutir	
Barr. trif., - DIN (Ref. Hager)	
Cap. 24 disj. unip. - In Pente 100A	1 pç



Rua Manoel Francisco Guerreiro, 921 / Sala 201
Centro | Guaporé - RS | CEP 99200-000
54 996 446 296
atrio@atriostudio.com.br

CONTEÚDO
DETALHES - ELÉTRICO
Reforma e Ampliação - Unidade Básica de Saúde (UBS)

LOCALIZAÇÃO
Avenida Alberto Pasqualini, 2027
Centro / Vista Alegre do Prata - RS

PROPRIETÁRIO
Município de Vista Alegre do Prata - RS
CNPJ 91.566.877/0001-08

RESPONSÁVEL TÉCNICO
Eng. Thomás D. Faccio
CREA RS223810

ESCALA	DATA	REVISÃO	DESENHO
Sem escala	Agosto/2021	REV00	Thomás

PRANCHA
ELETO2