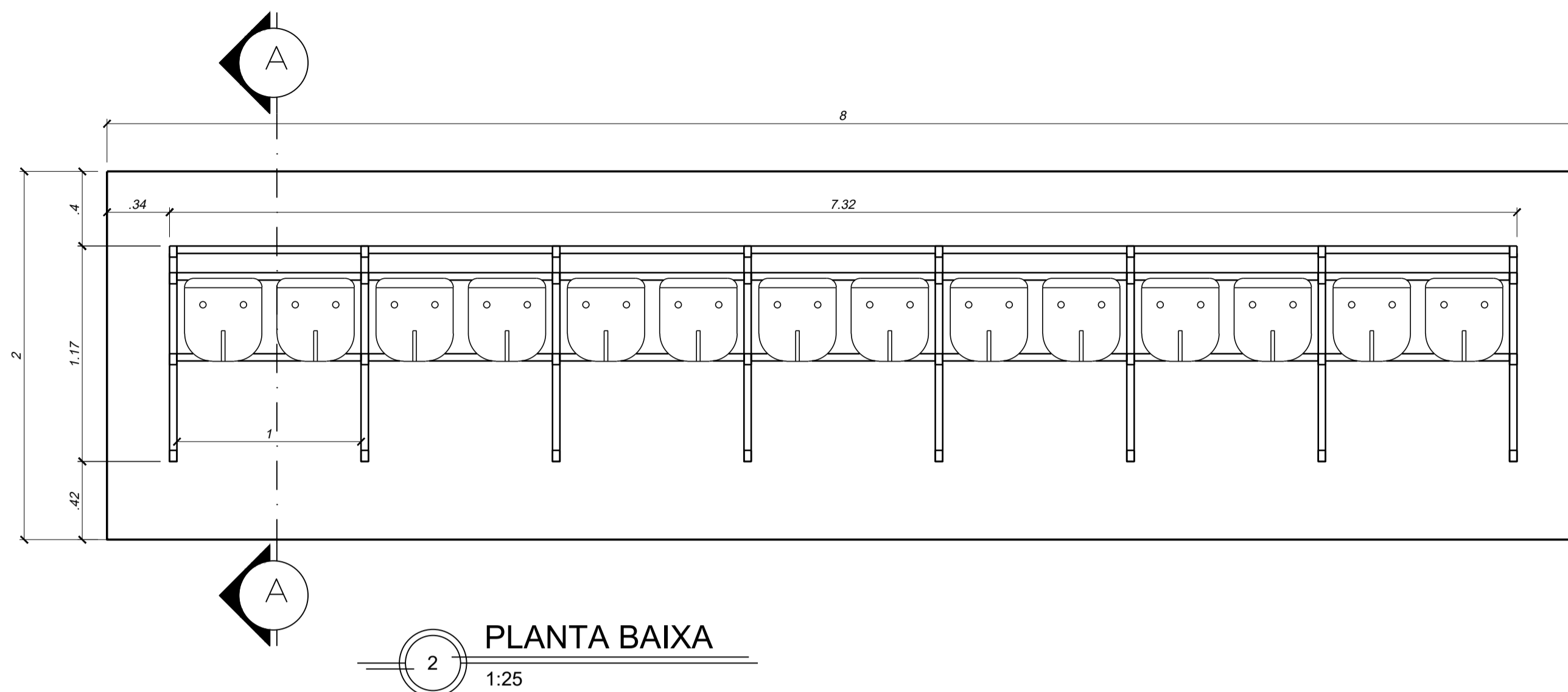
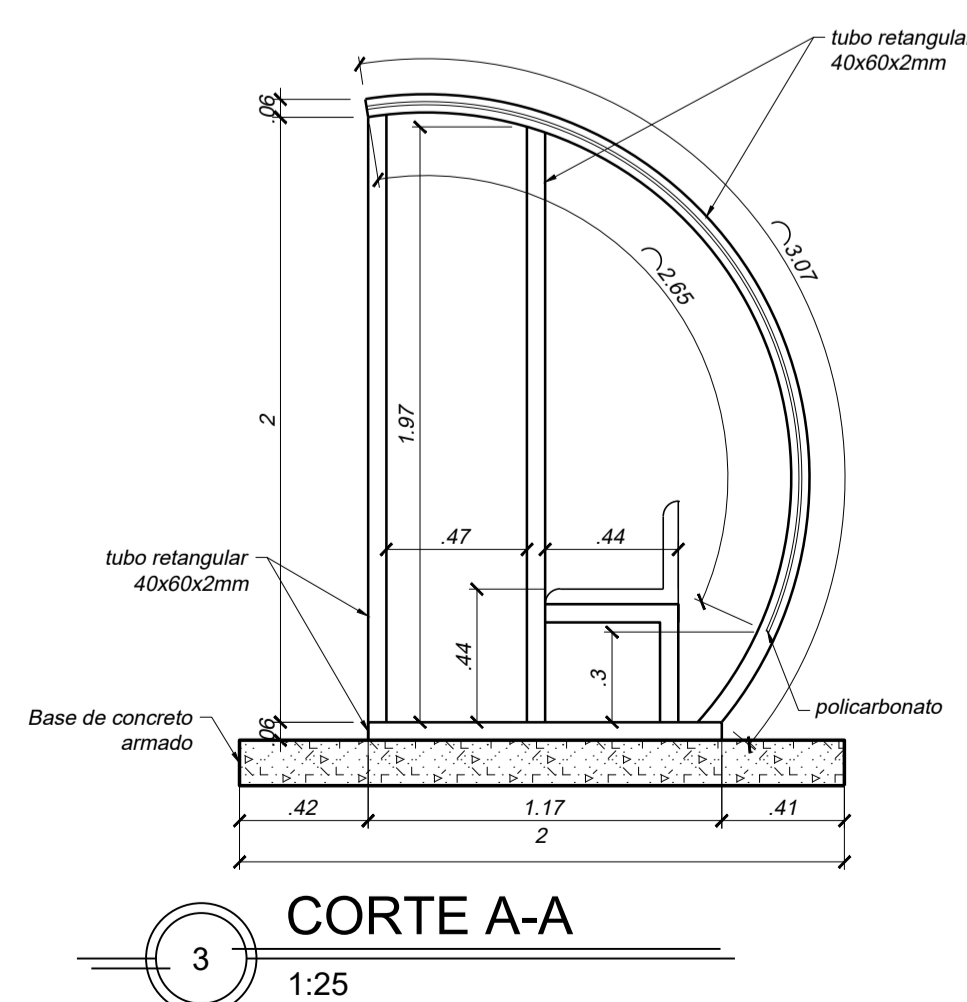
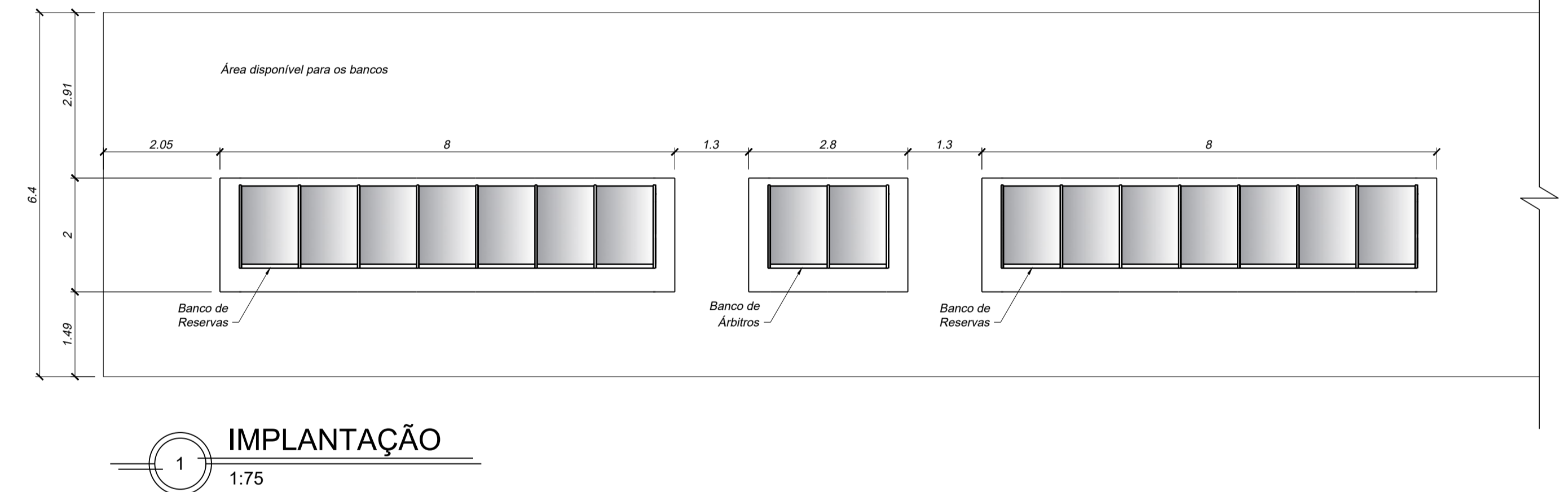
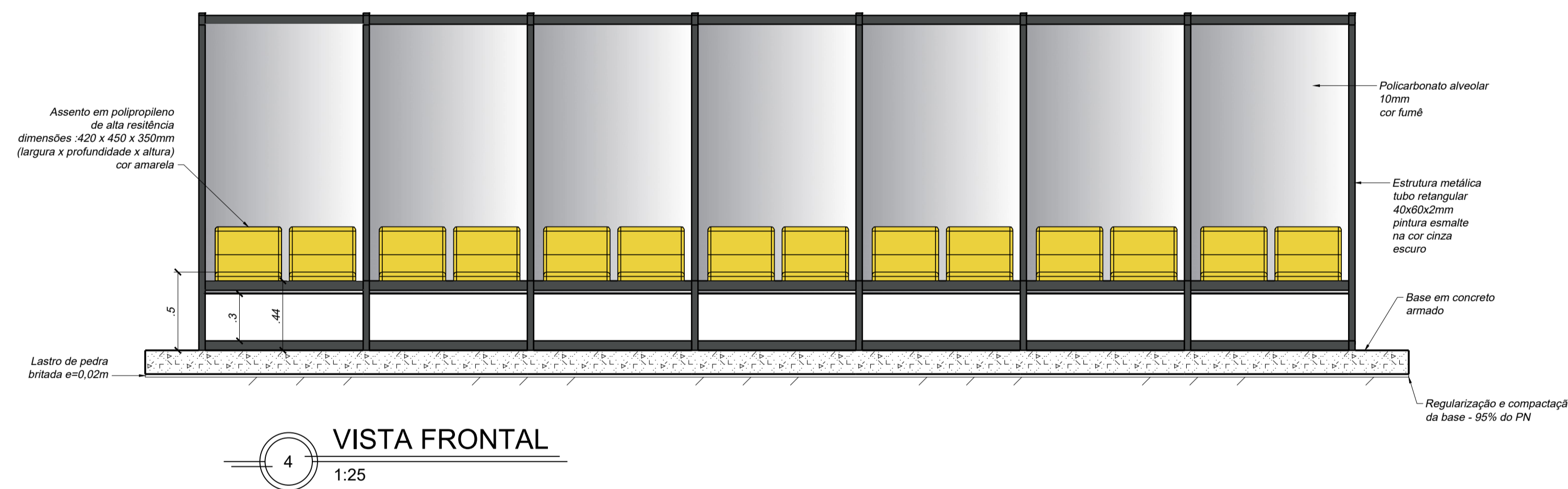
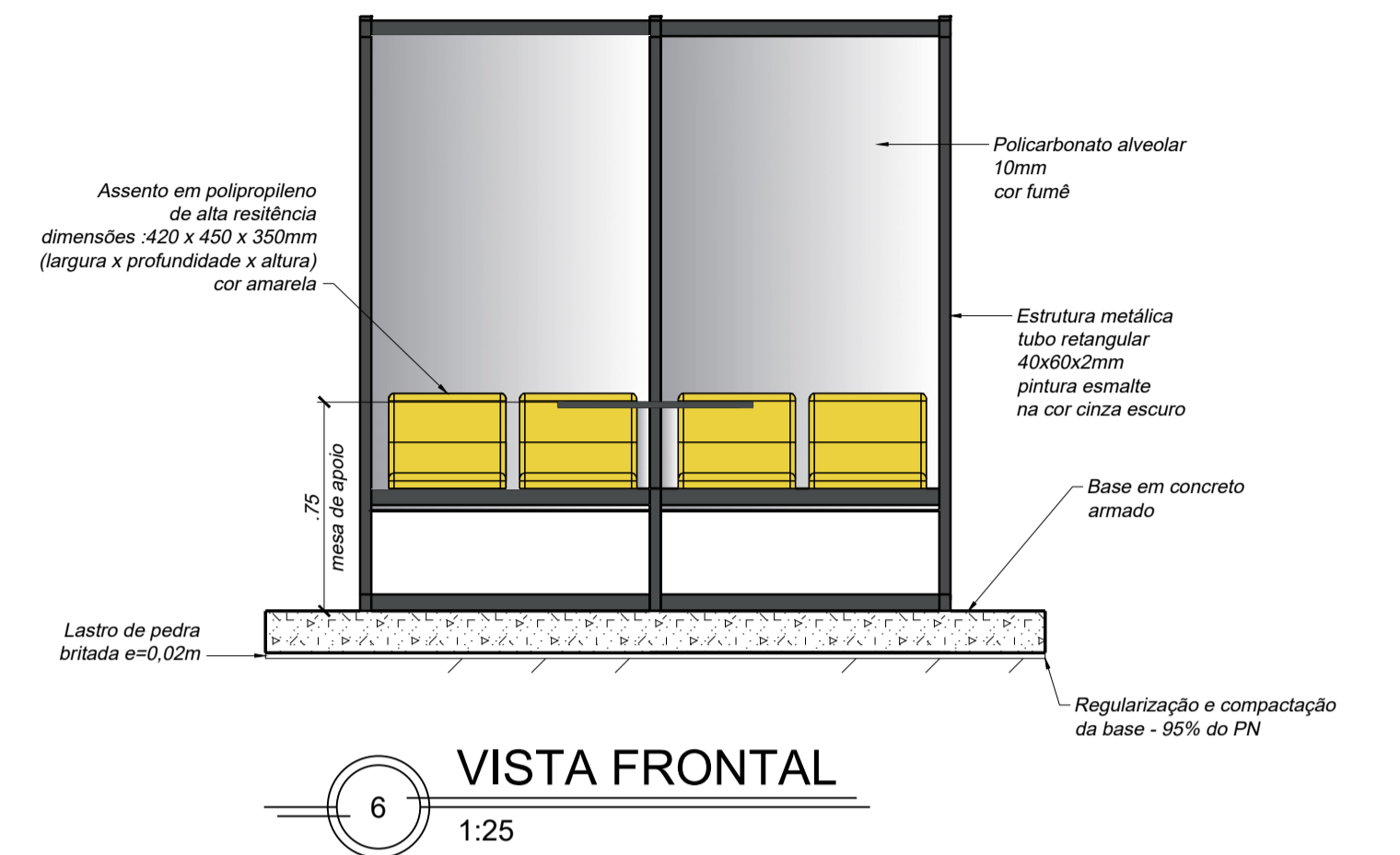
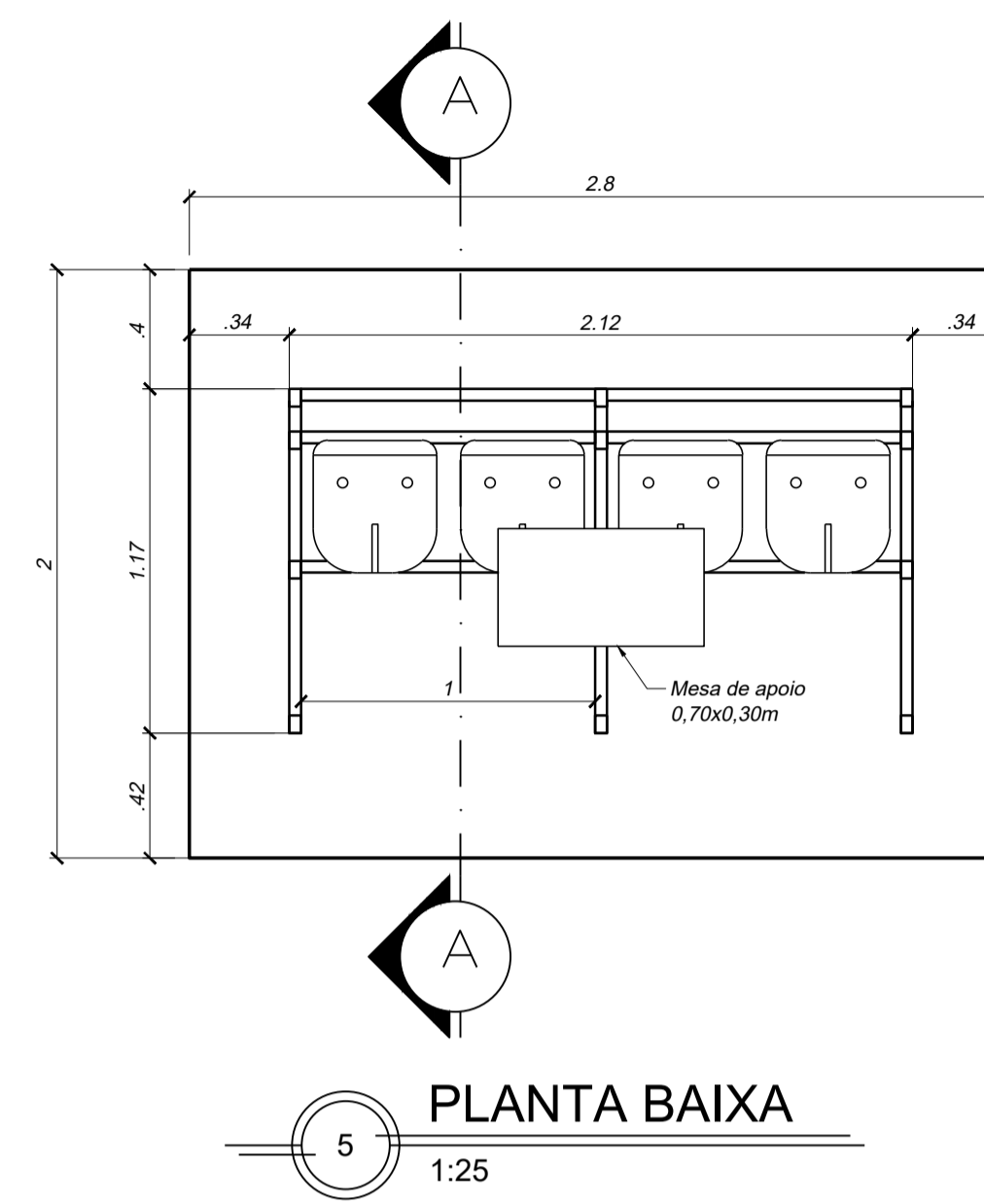


Banco de Reservas - 2x



Banco do Árbitro - 1x



7 IMAGENS PROJETO
S/E

MUNICÍPIO DE VISTA ALEGRE DO PRATA	
RESP. TÉCNICA: Sinara Albon Arquiteta e Urbanista CAU A113721-2	ÓRGÃO: Adair Zecca Prefeito Municipal
PROJETO: Banco de Reservas e Árbitros	FOLHA: 1/1
LOCAL: Estádio Municipal, Vista Alegre do Prata/RS	
PRANCHA: Implantação, plantas, corte, vistas, imagens	
REVISÃO: 0	ÁREA: 42,80m ² DATA: junho/2018 ESCALA: indicado